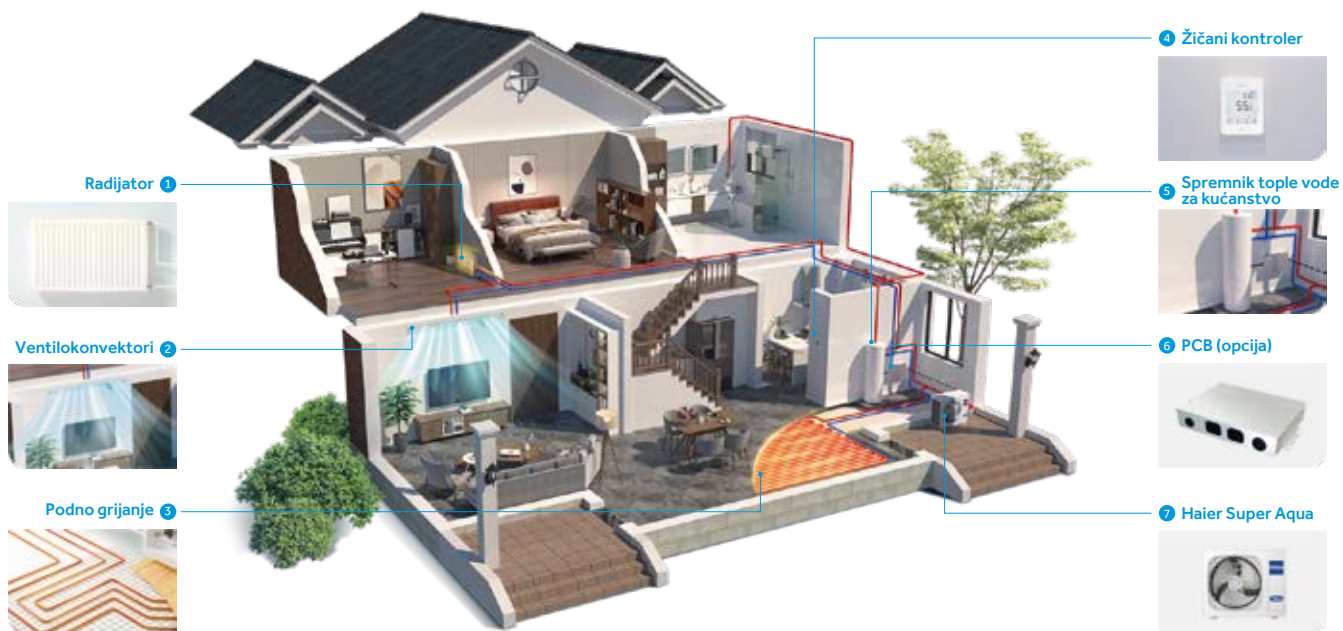


Haier Super Aqua Split HE



- SCOP do 5,00 pri izlaznoj temperaturi od 35°C
- Visoki COP do 5,02 pri izlaznoj temperaturi od 35°C
- Topla voda do 60°C (vanjska temperatura > - 15°C)
- Široki temperaturni raspon rada jedinice u grijanju (vanjska temperatura zraka od -25 ~ 35°C)
- Integrirana ekspanzijska posuda i osjetnik protoka vode; sigurnosni ventil za jednostavnu instalaciju
- 5-inčni višebojni kontroler sa zaslonom na dodir i žičani kontroler (opcija).
- Dodatni pomoćni grijači od 1kW i 3kW



AW042SSCHA
AW062SSCHA



AW082SNCHA
AW102SNCHA



HU062WAMNA
HU102WAMNA



HW-WA101DBT
(opcija)

Podaci o učinkovitosti			Super Aqua HE S 4	Super Aqua HE S 6	Super Aqua HE S 8	Super Aqua HE S 10
Grijanje (Temperatura izlazne vode 35°C / Vanjska temperatura 7°C)	Kapacitet	kW	4	6	8	10
	Ulazna snaga	kW	0.80	1.20	1.60	2.17
	COP	W/W	5.02	4.98	5.00	4.60
Grijanje (Temperatura izlazne vode 55°C / Vanjska temperatura 7°C)	Kapacitet	kW	4	6	8	10
	Ulazna snaga	kW	1.40	2.05	2.65	3.45
	COP	W/W	2.86	2.92	3.02	2.90
Grijanje prostora - prosječna temperatura izlazne vode 35°C	SCOP (A+++ do D)	-	5.00	4.80	4.90	4.85
	ηs	%	197	189	193	191
	Energetski razred	-	A+++	A+++	A+++	A+++
Grijanje prostora - prosječna temperatura izlazne vode 55°C	SCOP (A+++ do D)	-	3.45	3.38	3.32	3.30
	ηs	%	135	132	130	129
	Energetski razred	-	A++	A++	A++	A++
Hlađenje (Temperatura izlazne vode 18°C / Vanjska temperatura 35°C)	Kapacitet	kW	4	6	8	10
	Ulazna snaga	kW	0.85	1.26	1.9	2.50
	EER	W/W	4.70	4.75	4.20	4.00
Hlađenje (Temperatura izlazne vode 7°C / Vanjska temperatura 35°C)	Kapacitet	kW	4	6	8	9
	Ulazna snaga	kW	1.29	1.97	2.63	3.00
	EER	W/W	3.10	3.05	3.04	3.00
Unutarnja jedinica			HU062WAMNA	HU062WAMNA	HU102WAMNA	HU102WAMNA
Temperaturni raspon izlazne vode	Grijanje	°C	15~60	15~60	15~60	15~60
	Hlađenje	°C	5~25	5~25	5~25	5~25
Razina zvučne snage		dB(A)	42	42	42	42
Dodatni električni grijač	Snaga	kW	1+3	1+3	1+3	1+3
	Koraci modulacije	-	3	3	3	3
Kapacitet ekspanzije posude		L	5	5	5	5
Pumpa	Tip	-	Varijabilna brzina	Varijabilna brzina	Varijabilna brzina	Varijabilna brzina
	Ulazna snaga	W	75	75	75	75
Protok vode		L/min	11.5	17	23	28.7
Priključak za vodu	Dovod/Odvod	inč	R 1	R 1	R 1	R 1
Promjer cijevi	Tekućina	mm(inč)	6.35 (1/4)	6.35 (1/4)	9.52 (3/8)	9.52 (3/8)
	Plin	mm(inč)	15.88 (5/8)	15.88 (5/8)	15.88 (5/8)	15.88 (5/8)
Neto dimenzije	(V x Š x D)	mm	850×480×310	850×480×310	850×480×310	850×480×310
Dimenzije pakiranja	(V x Š x D)	mm	1020×580×460	1020×580×460	1020×580×460	1020×580×460
Neto/bruto težina		kg	41 / 53	41 / 53	43 / 55	43 / 55
Napajanje		~V/Hz	1/220-240/50	1/220-240/50	1/220-240/50	1/220-240/50
Vanjska jedinica			AW042SSCHA	AW062SSCHA	AW082SNCHA	AW102SNCHA
Raspon vanjske radne temperature	Hlađenje	°C	10~48	10~48	10~48	10~48
	Grijanje	°C	-25~35	-25~35	-25~35	-25~35
Kompresor	Količina	-	1			
	Tip	-	DC inverter dvostruki rotirajući			
Rashladno sredstvo	Tip	-	R32			
	Punjenje/CO ₂ Eq.	kg/T	1.2 / 0.81	1.2 / 0.81	1.6 / 1.08	1.6 / 1.08
Promjer cijevi	Tekućina	mm(inč)	6.35 (1/4)	6.35 (1/4)	9.52 (3/8)	9.52 (3/8)
	Plin	mm(inč)	15.88 (5/8)	15.88 (5/8)	15.88 (5/8)	15.88 (5/8)
Max. dulj. cijevi rashladnog sredstva		m	30	30	50	50
Max. visinska razlika između ODU i IDU		m	20	20	30	30
Duljina cijevi bez dodatne nadopune		m	10	10	10	10
Nadopuna po dodatnom metru		g/m	20	20	38	38
Razina zvučnog tlaka	Grijanje	dB(A)	44	45	49	53
Razina zvučne snage	Grijanje	dB(A)	58	61	65	68
Neto dimenzije	(V x Š x D)	mm	760×920×372	760×920×372	965×950×370	965×950×370
Dimenzije pakiranja	(V x Š x D)	mm	980×1050×500	980×1050×500	1090×1030×480	1090×1030×480
Neto/bruto težina		kg	55 / 67	55 / 67	76 / 86	76 / 86
Napajanje		~V/Hz	1/220-240/50	1/220-240/50	1/220-240/50	1/220-240/50
Maksimalna radna struja		A	12.5	13	14.5	16
Preporučeni osigurač		A	20	20	25	25
Vanjski žičani kontroler			HW-WA101DBT (opcija)			

Napomena:

1. Prema EN14511, EN14825 (EU) i Br. 811/2013(EU).

2. Vrijednosti razine zvuka mjere se u polunehogenoj prostoriji. I vrijednosti razine buke temelje se na mjerenju EN2102-1 u uvjetima EN14825.

3. Gore navedeni podaci mogu se mijenjati bez prethodne obavijesti radi poboljšanja kvalitete i izvedbe.



AW042SSCHA
AW062SSCHA

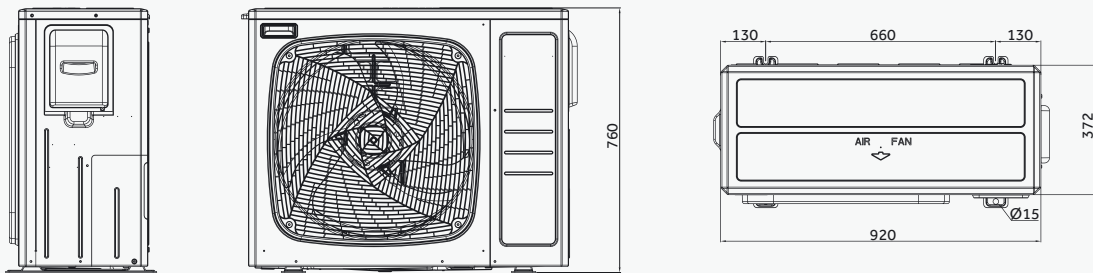


HU062WAMNA

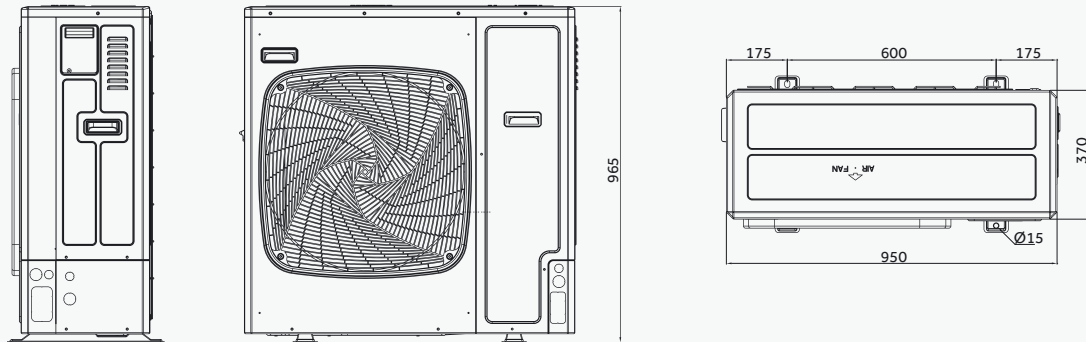


HW-WA101DBT
(opcija)

AW042/062SSCHA



AW082/102SNCHA



HU062/102WAMNA

