

Haier Super Aqua Monoblock EN



- Ekološka radna tvar R32
- DC inverter tehnologija
- Visoki COP do 5,05 pri izlaznoj temperaturi od 35°C (5kW)
- Topla voda do 60°C (5kW)
- Široki temperaturni raspon rada jedinice u grijanju (5kW: vanjska temperatura zraka od -25~ 35°C)
- Integriran osjetnik protoka vode; sigurnosni ventil za jednostavnu instalaciju



AU052FYCRA(HW)



AU082FYCRA(HW)



AU112FYCRA(HW)
AU162FYCRA(HW)



ATW- A01 (opcija)



YR-E27A (Standard)
YR-E27 (Standard)

Model			AU052FYCRA(HW)	AU082FYCRA(HW)	AU112FYCRA(HW)	AU162FYCRA(HW)
Grijanje (Temperatura izlazne vode 35°C / Vanjska temperatura 7°C)	Kapacitet	kW	5.00	7.80	11.00	16.00
	Ulazna snaga	kW	0.99	1.77	2.61	3.86
	COP	-	5.05	4.40	4.22	4.15
Grijanje (Temperatura izlazne vode 55°C / Vanjska temperatura 7°C)	Kapacitet	kW	5.00	7.01	9.99	14.01
	Ulazna snaga	kW	1.64	2.76	4.40	5.63
	COP	-	3.05	2.54	2.27	2.49
Grijanje prostora - prosječna temperatura izlazne vode 35°C	SCOP	-	4.59	3.87	4.35	4.00
	ηs	%	180	152	171	157
	Energetski razred	-	A+++	A++	A++	A++
Grijanje prostora - prosječna temperatura izlazne vode 55°C	SCOP	-	3.32	2.90	3.20	3.09
	ηs	%	130	113	125	121
	Energetski razred	-	A++	A+	A++	A+
Hlađenje (Temperatura izlazne vode 18°C / Vanjska temperatura 35°C)	Kapacitet	kW	5.00	7.00	13.5	16.00
	Ulazna snaga	kW	1.00	1.89	2.94	3.64
	EER	-	5.00	3.70	4.60	4.40
Hlađenje (Temperatura izlazne vode 7°C / Vanjska temperatura 35°C)	Kapacitet	kW	5.00	5.50	11.5	14.5
	Ulazna snaga	kW	1.56	2.34	3.83	4.92
	EER	-	3.20	2.35	3.00	2.95
Raspon vanjske radne temperature	Grijanje	°C	-25~35	-20~35	-20~35	-20~35
	Hlađenje	°C	10~46	10~46	10~46	10~46
Temperaturni raspon izlazne vode	Grijanje	°C	25~60	25~55	25~55	25~55
	Hlađenje	°C	5~20	5~20	5~20	5~20
Protok vode		L/min	14.3	23.0	31.5	45.8
Priključak za vodu	Dovod/Odvod	inči	RC 3/4"	RC 1"	RC 1"	RC 1"
Kompresor	Količina	-	1			
	Tip	-	DC inverter dvostruki rotirajući			
Rashladno sredstvo	Tip	-	R32			
	Punjenje/CO ₂ Eq.	kg/T	1.00 / 0.675	1.15 / 0.777	2.40 / 1.620	2.60 / 1.755
Neto dimenzije	(V x Š x D)	mm	760×920×372	965×950×370	1500×950×370	1500×950×370
Dimenzije pakiranja	(V x Š x D)	mm	875×1045×488	1108×1010×480	1638×1010×480	1638×1010×480
Neto/bruto težina		kg	69/80	87/97	145/157	145/157
Razina zvučne snage		dB(A)	61	64	67	68
Napajanje		~V/Hz	1, 220-240, 50/60	1, 220-240, 50/60	1, 220-240, 50/60	1, 220-240, 50/60
Maksimalna radna struja		A	13.5	21.3	24.3	31.7
Preporučeni osigurač		A	30	32	32	40
Dodatak	Žičani kontroler	/	YR-E27A (standardni)	YR-E27 (standardni)		
	PTV PCB	/	ATW-A01 (opcija)			
	Filtar	/	Standardni			

Napomena:

1. Prema EN14511, EN14825 (EU) i Br. 811/2013 (EU).

2. Vrijednosti razine zvuka mjere se u polunehogenoj prostoriji. A vrijednosti razine zvučne snage temelje se na mjerjenju EN2102 - I pod uvjetima EN14825.

3. Gore navedeni podaci mogu se promijeniti bez prethodne najave radi budućeg poboljšanja kvalitete i izvedbe.



AU052FYCRA(HW)

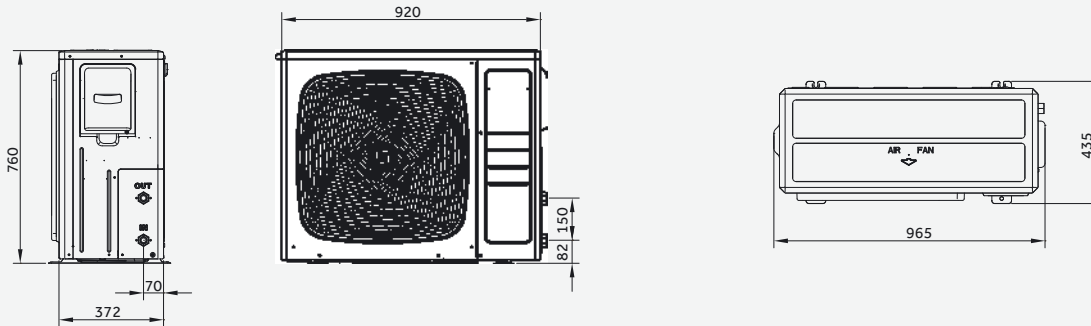


AU082FYCRA(HW)

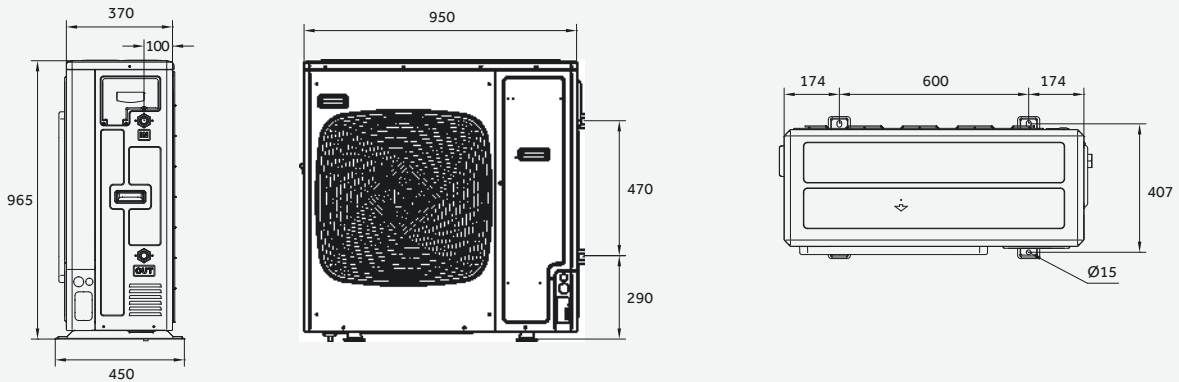


AU112FYCRA(HW)
AU162FYCRA(HW)

AU052FYCRA(HW)



AU082FYCRA(HW)



AU112FYCRA(HW)/AU162FYCRA(HW)

